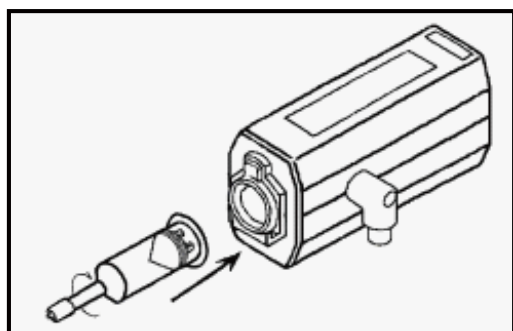


アンギオパワーシリンジ

心血管造影における造影剤の高圧注入用のシリンジです。



- 透明度の高いポリプロピレンを用いているので、気泡を容易に検出できます。
- プランジャーを二重シールにすることで、空気の吸い込みや造影剤の漏れを防止します。
- ルアー端をテーパ状として気泡の混入を防止します。
- 附属品のJ字型チューブにより、造影剤の充填を短時間に終了できます。



⚠ 注意

使用上の注意

- 適応インジェクターであっても、ヘッドの形状が当該製品のピストン接合部にきちんと噛み合わない場合は、使用しないで下さい。
- 当該製品の最大許容圧力（82atm、1200 PSI）を超えて高圧注入は行わないで下さい。
- 使用目的以外の用途には使用しないで下さい。

| 品番 | 容量 | 適応インジェクター | 仕様 | 附属品 | 包装 |
|--------|-------|--------------------------------|---------------------|-----------|-------|
| 0137NF | 150ml | Medrad Mark V, Vplus 及び ProVis | ロングノーズ/リテイナーによる接続固定 | 造影剤注入チューブ | 50本/箱 |
| 0137ND | 200ml | Medrad Mark V, Vplus 及び ProVis | ロングノーズ/リテイナーによる接続固定 | 造影剤注入チューブ | 50本/箱 |

● 上記適応インジェクターの欄に記述したMedradはメドラッド社の登録商標です。
また、Mark V, Mark V Plus 及びMark ProVis はメドラッド社の商標です。

医療機器届出番号 13B1X00008000010

輸入先：ペローズメディカル社（フランス）

製造販売元

株式会社フジメディカル

〒160-0015
東京都新宿区大京町25 新宿菅井ビル 8F
TEL 03-3356-8377 FAX 03-3356-8380
<http://www.fuji-medical.co.jp>

販売代理店